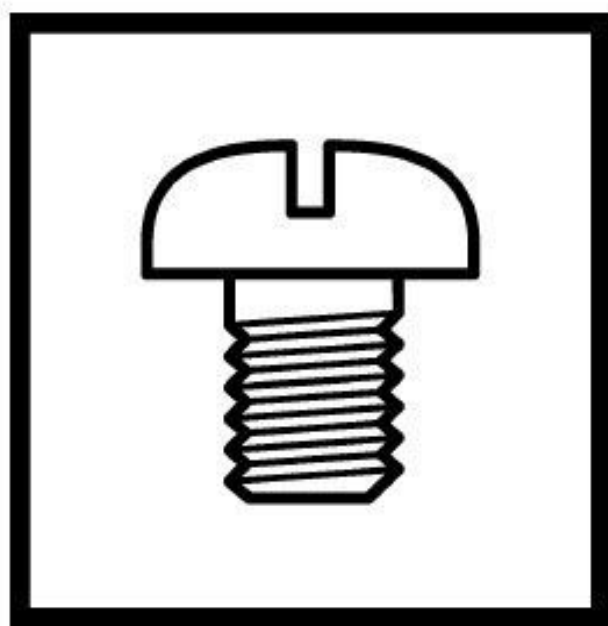


# CSM-6030G

零件手册  
PARTS BOOK

---

直接驱动式  
程序电脑花式机



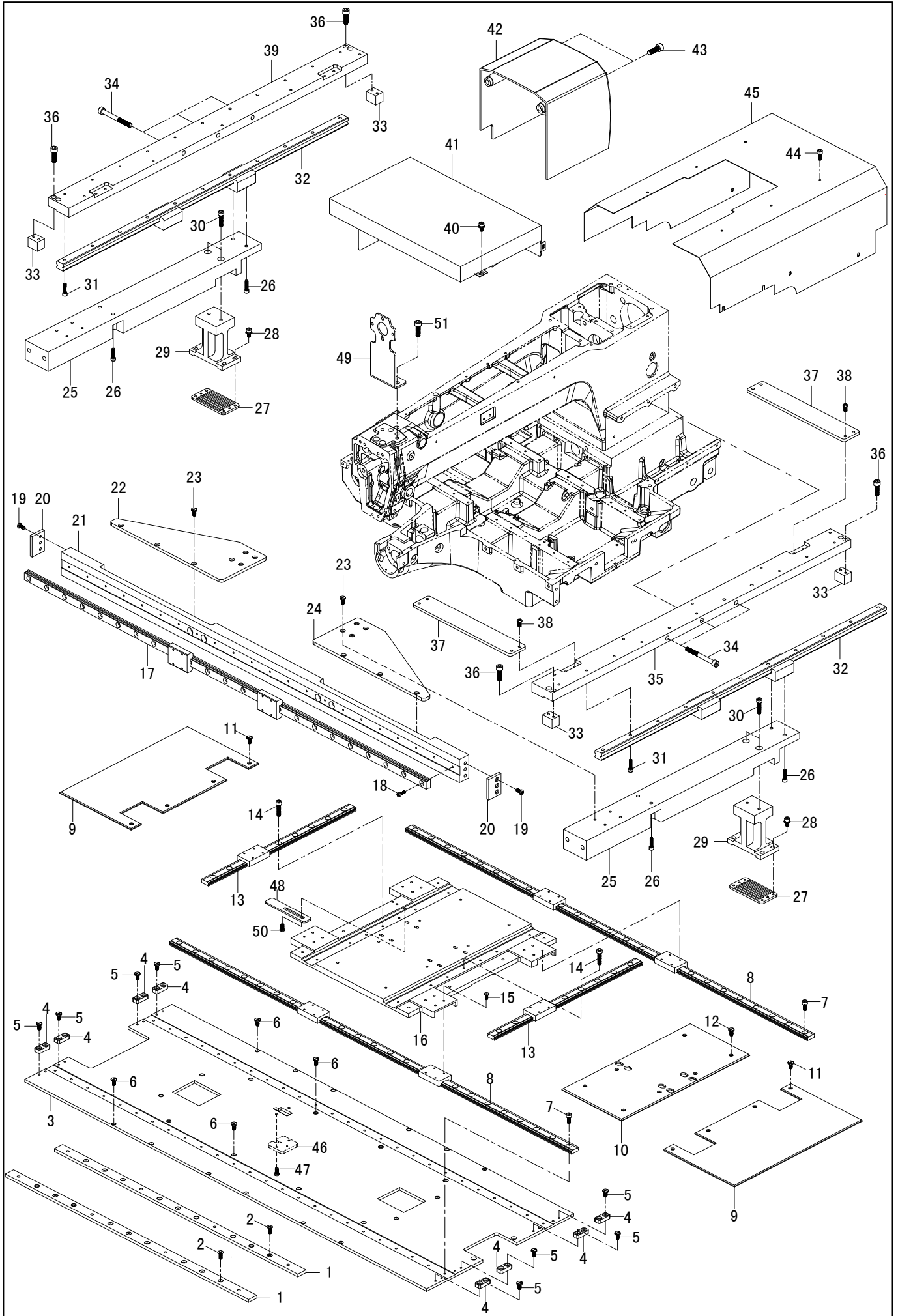
---

# SUPREME

# 目 录

A.机体部分 .....	1
B.辅助部分 .....	3
C.送料装置 .....	5
D.上压装置 .....	7

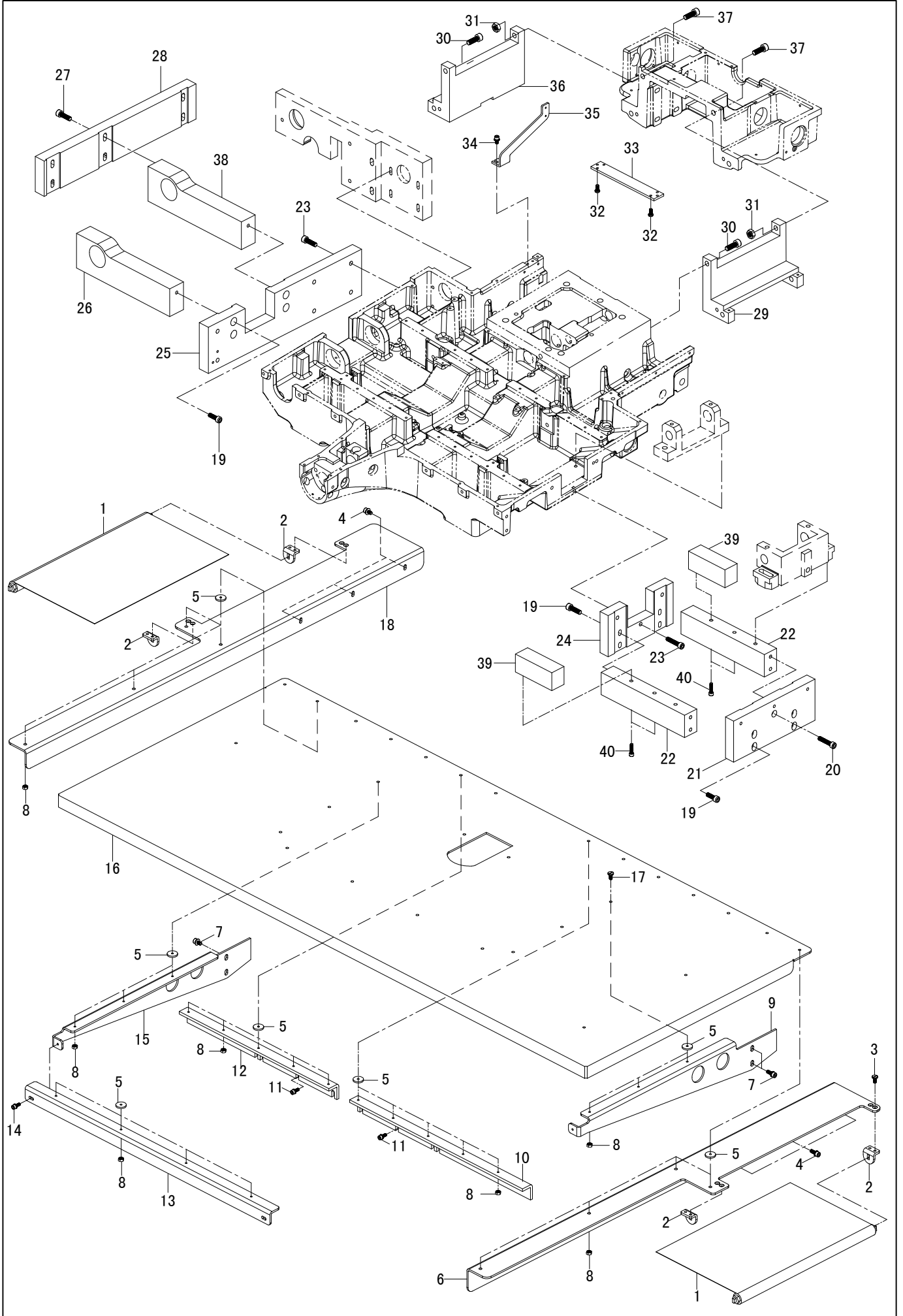
# A. 机体部分/Machine body



A.机体部分/Machine body

参照号	零部件序号	数量	零部件名称	NAME OF PARTS	RM
1	CSG0301001	2	长条垫块		
2	CS03041002	18	十字沉头螺钉M4X10		
3	G0301003	1	盖板		
4	G0301004	8	基板导轨挡块		
5	CSA3538001	16	一字平头螺钉M4X8		
6	CS10041602	20	一字平头螺钉M4X16		
7	CS09040602	30	内六角螺栓 M4X6		
8	G0301008	2	导轨SHW12HR2UUM-990LM- II		
9	G0301009	2	侧护板		
10	G0301010	1	护盖板		
11	CS10040502	8	一字平头螺钉M4X5		
12	CS10040502	8	一字平头螺钉M4X5		
13	CSG0301013	2	Y-LM导向F 12HR1UUM+360LM- II		
14	CS09040602	16	内六角螺栓 M4X6		
15	CS03030802	16	十字沉头螺钉M3X8		
16	G0301016	1	基板 (X)		
17	CSG0301017	1	Y导向2SRS15GMUU+900LM		
18	CS09031202	22	内六角螺栓M3X12		
19	CS10040802	6	一字平头螺钉M4X8		
20	G0301020	2	上导轨挡块		
21	G0301021	1	Y臂横梁		
22	G0301022	1	Y臂支撑板L		
23	CS10040802	14	一字平头螺钉M4X8		
24	G0301024	1	Y臂支撑板R		
25	G0301025	2	Y臂支架		
26	CS09041602	8	内六角螺栓 M4X16		
27	G0104020	2	皮带支撑板		
28	CS18041202	8	内六角螺栓(带垫圈) M4X12		
29	G0301029	2	Y臂支座		
30	CS09052002	4	内六角螺栓 M5X20		
31	CS09041602	22	内六角螺栓 M4X16		
32	G0301032	2	导轨 SSR15XV2UU+620LY- II		
33	G0301033	4	导轨挡块		
34	CS09066002	6	内六角螺栓M6X60		
35	G0301035	1	Y导向支座R		
36	CS09041602	8	内六角螺栓M4X16		
37	G0301037	2	导向支座支撑板		
38	CS10040802	8	一字平头螺钉 M4X8		
39	G0301039	1	Y导向支座L		
40	CS19041032	3	十字盘头带垫片螺钉 M4X10DB		
41	G0301041	1	罩壳		
42	G0101043	1	马达罩		
43	CS01061602	2	十字盘头螺钉 M6X16		
44	CS19041032	16	十字盘头带垫片螺钉 M4X10DB		
45	G0101045	1	后盖组件		
46	G0301046	1	感应器安装板		
47	CS10040802	2	一字平头螺钉M4X8		
48	G0301048	1	感应片		
49	G0301058	1	操作盘安装板		
50	CS10040502	2	一字平头螺钉M4X5		
51	CS09041002	2	内六角螺栓M4X10		

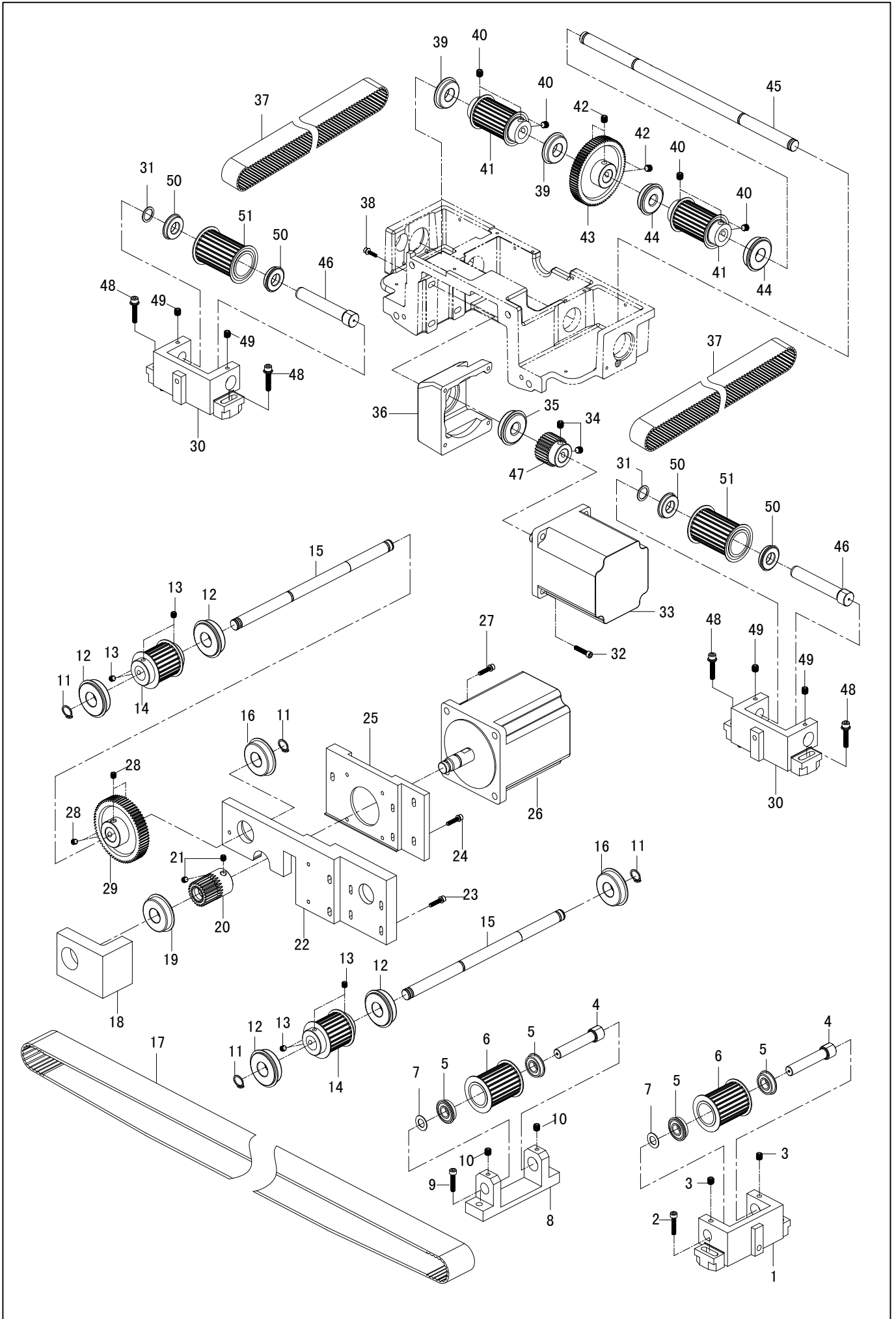
B. 辅助部分/Auxiliary parts



**B.辅助部分/Auxiliary parts**

参照号	零部件序号	数量	零部件名称	NAME OF PARTS	RM
1	G0303001	2	拉帘		
2	G0303002	4	拉帘支架		
3	CS04040802	8	一字沉头螺钉M4X8.7		
4	CS42446001	6	螺栓 M6X14		
5	G0101055	28	补助板缓冲		
6	G0303006	1	托板L		
7	CS09061402	2	螺栓 M6X14		
8	CS13040302	28	六角螺母 M4		
9	G0303009	1	补助板支架B		
10	G0303010	1	补助板支架R		
11	CS09061402	6	螺栓 M6X14		
12	G0303012	1	补助板支架L		
13	G0101060	1	补助板支架M		
14	CS18041202	2	内六角螺栓(带垫圈) M4X12		
15	G03030015	1	补助板支架A		
16	G0303016	1	辅助板		
17	CS10041302	28	一字头螺钉M4X13		
18	G0303018	1	托板R		
19	CS09062002	12	内六角螺栓 M6X20		
20	CS09053002	1	内六角螺栓M5X30		
21	G0303021	1	从动轮后底板		
22	G0303022	2	从动轮支架		
23	CS18033002	9	内六角螺栓(带垫圈) M3X30		
24	G0303024	2	从动轮前底板		
25	G0303025	1	主动轮底板		
26	G0303026	1	主动轮支架R		
27	CS09062002	6	内六角螺栓 M6X20		
28	G0303028	1	主动轮前底板		
29	G0303029	1	尾座垫块L		
30	CS18083002	4	内六角螺栓 (带垫圈) M8X30		
31	CS13086502	4	六角螺母 M8(厚6.5mm)		
32	CS10040802	6	一字平头螺钉 M4X8		
33	G0303033	1	尾座支撑板		
34	CS18040802	2	螺栓 (带垫圈) M4X8		
35	G0104038	1	Y感应器安装板		
36	G0303036	1	尾座垫块R		
37	CS18083002	4	内六角螺栓 (带垫圈) M8X30		
38	G0303038	1	主动轮支架L		
39	G0303039	2	盖板垫块		
40	CS09063002	4	内六角螺栓M6X30		

C.送料装置/Feed mechanism

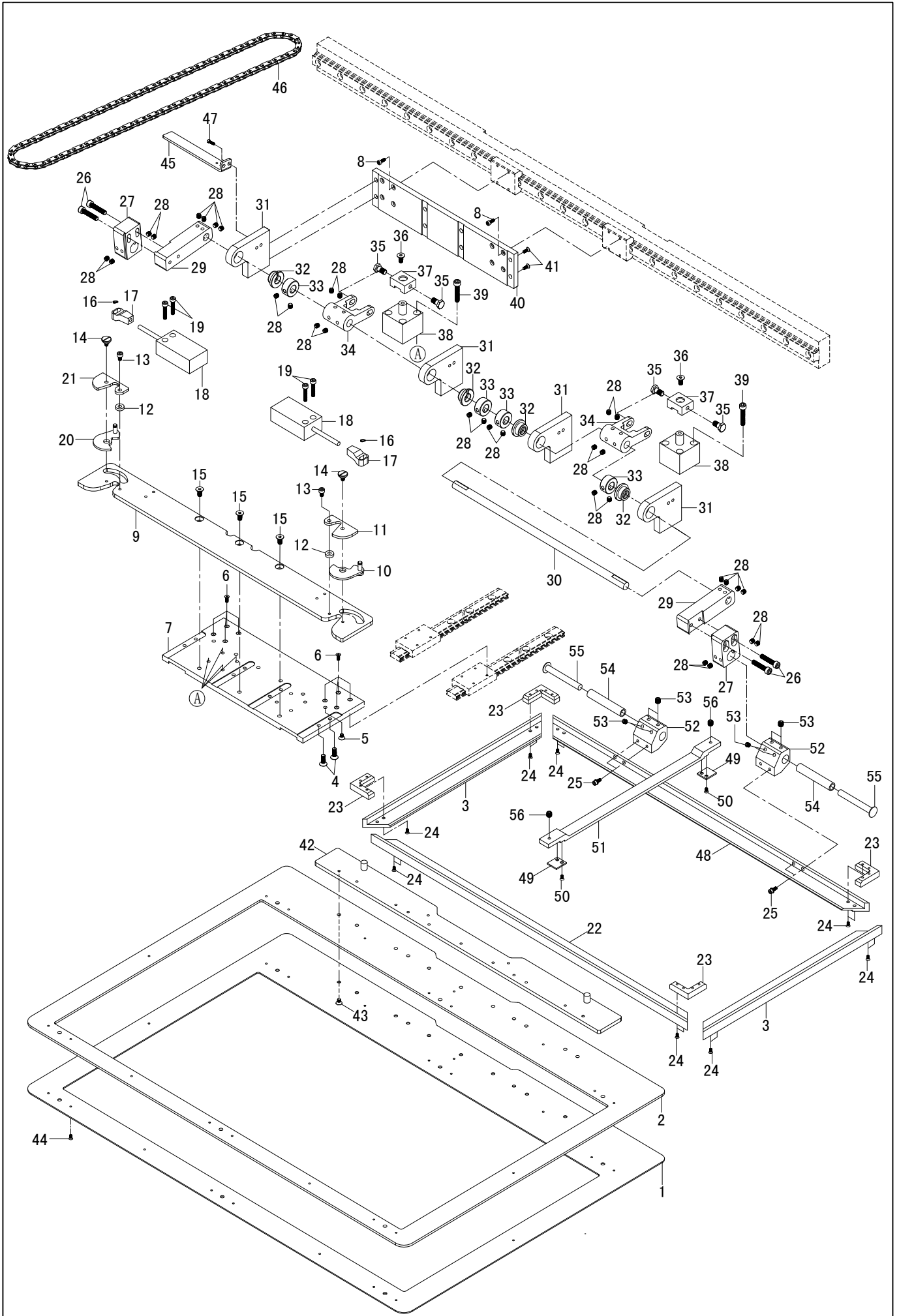


C.送料装置/Feed mechanism

参照号	零部件序号	数量	零部件名称	NAME OF PARTS	RM
1	G0105001	1	X手轮基座		
2	CS18063002	2	内六角螺栓(带垫圈)M6X30		
3	CS08050501	2	内紧定螺钉M5X5		
4	G0105020	2	手轮支点轴		
5	BR12240615	4	球轴承6901ZZNR		
6	G0105002	2	手轮组件A		
7	G0105006	2	支点轴套		
8	G0305008	1	从动轮支座		
9	CS18063002	2	内六角螺栓(带垫圈)M6X30		
10	CS08050501	2	内紧定螺钉M5X5		
11	C048150142	4	轴用挡圈C15		
12	BR15351130	4	R轴承6202ZZNR		
13	CS08060601	8	内紧定螺钉M6X6		
14	G0105014	2	手轮组件B		
15	G0105009	2	X驱动轴		
16	BR15300930	2	轴承6002ZZNR		
17	G0305017	1	同步带2000-5GT-50		
18	G0305018	1	电机轴支架		
19	BR12321000	1	轴承6201ZZNR		
20	G0105039	1	X马达齿轮		
21	CS08060601	2	内紧定螺钉M6X6		
22	G0305022	1	主动轮固定架		
23	CS09063002	6	内六角螺栓M6X30		
24	CS09062502	5	内六角螺栓M6X25		
25	G0305025	1	电机安装板		
26	G0105037	1	脉冲马达组件X		
27	CS09061802	4	内六角螺栓 M6X18		
28	CS09041602	4	内六角螺栓M4X16		
29	G0105011	1	X齿轮		
30	G0105001	2	Y手轮基座		
31	G0105006	2	支点轴套		
32	CS09051602	4	内六角螺栓 M5X16		
33	G0105044	1	脉冲马达组件Y		
34	CS08060601	2	内六角紧定螺钉 M6X6		
35	BR12321000	1	轴承 6201ZZNR		
36	G0105042	1	Y马达基座		
37	G0305037	2	同步带940-5GT-50		
38	CS18062002	4	内六角螺栓 (带垫圈) M6X20		
39	BR15351130	2	轴承 6202ZZNR		
40	CS08060601	8	内六角紧定螺钉 M6X6		
41	G0105027	2	手轮组件B		
42	CS08060601	4	内六角紧定螺钉 M6X6		
43	G0105025	1	Y齿轮		
44	BR15351130	2	R轴承 6202ZZNR		
45	G0105024	1	Y驱动轴		
46	G0105020	2	手轮支点轴		
47	G0105046	1	Y马达齿轮		
48	CS18063002	4	内六角螺栓 (带垫圈) M6X30		
49	CS08050501	4	内紧定螺钉M5X5		
50	BR12240615	4	球轴承 6901ZZNR		
51	G0105018	2	手轮组件 A		

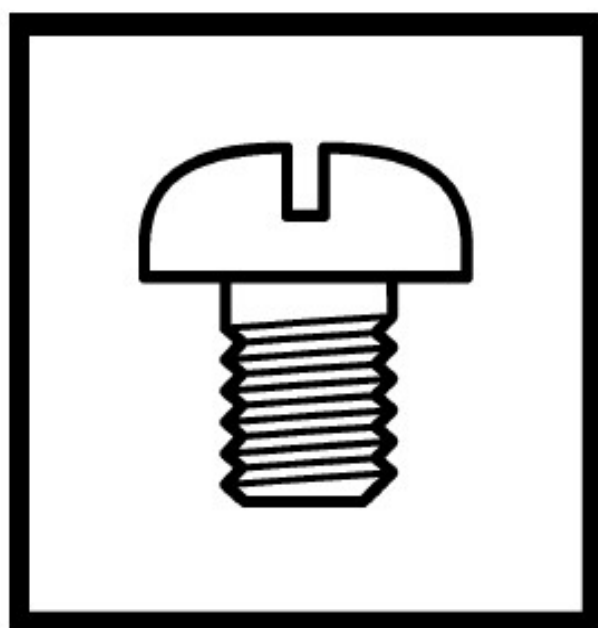


# D. 上压装置/The upper pressing device



D.上压装置/The upper pressing device

参照号	零部件序号	数量	零部件名称	NAME OF PARTS	RM
1	G0307001	1	快模底板		
2	G0307002	1	快模压板		
3	G0307003	2	角铝1		
4	CS05051002	8	内六角沉头螺钉M5X10		
5	CS05040602	6	内六角沉头螺钉M4X6		
6	CS03030802	8	十字沉头螺钉M3X8		
7	G0307007	1	旋转压杆轴		
8	CS09030802	8	内六角螺栓M3X8		
9	G0307009	1	块模固定板补加工		
10	G13106L0	1	活动曲柄组件		
11	G1310301	1	盖板R		
12	G1310200	2	垫圈		
13	CS09041002	2	内六角螺栓M4X10		
14	CSA4461001	2	段螺钉 M4		
15	CS05051002	3	内六角沉头螺钉M5X10		
16	C048050142	2	挡圈C5		
17	G0307017	2	气缸连接头		
18	G0307018	2	气缸CU16-30D		
19	CS09042002	4	内六角螺栓M4X20		
20	G13103R0	1	活动曲柄组件		
21	G1310300	1	盖板L		
22	G0307022	1	角铝2		
23	G0307023	4	角铝连接板		
24	CS25310101	16	一字沉头螺钉M4X8.7		
25	CS18051602	4	内六角螺栓(带垫圈)5X16		
26	CS09052502	4	内六角螺栓M5X25		
27	G0307027	2	压杆连接板B		
28	CS08050502	32	内紧定螺钉M5X5		
29	G0307029	2	压杆连接板A		
30	G0307030	1	旋转压杆轴		
31	G0307031	4	基板支撑板		
32	CS25485306	4	轴套		
33	CSA4757101	4	紧圈		
34	G0307034	2	压杆连接块		
35	G0307035	4	段螺钉M6		
36	CS05051502	2	内六角沉头螺钉M5X15		
37	G0307037	2	气缸接头		
38	G0307038	2	气缸CQ2B20-10D		
39	CS09052502	8	内六角螺栓M5X25		
40	G0307040	1	基板支架板		
41	CS05051502	8	内六角沉头螺钉M5X15		
42	CSG0307042	1	快模固定板		
43	CS04040802	11	一字沉头螺钉M4X8.7		
44	CS03030402	16	十字沉头螺钉M3X4		
45	G0307045	1	坦克链固定架		
46	G0307046	1	坦克链		
47	CS09041002	2	内六角螺栓M4X10		
48	G0307048	1	角铝3		
49	G0307049	2	夹片		
50	CS25310101	2	一字沉头螺钉M4X8.7		
51	G0307051	1	压板		
52	G0307052	2	压板连接板		
53	CS08060621	8	内紧定螺钉M6X6X0.75		
54	G0307054	2	不锈钢管		
55	G0307055	2	铝棒		
56	CS08050801	2	内紧定螺钉M5X8		



零件手册  
PARTS BOOK

